

Werkbank “Vooruit boeren op water en veen”



Door Esther Graaskamp



Inhoud

- Voorstellen
- Wie zijn de Collectieven?
- Agrarische Natuur Collectief Noordwest Overijssel
- GLB-pilot “Vooruit boeren op water en veen”
- Maatregelen
- Onderzoeken
- *Actief deel*: sociaaleconomische monitoring



Wie zijn de Collectieven?

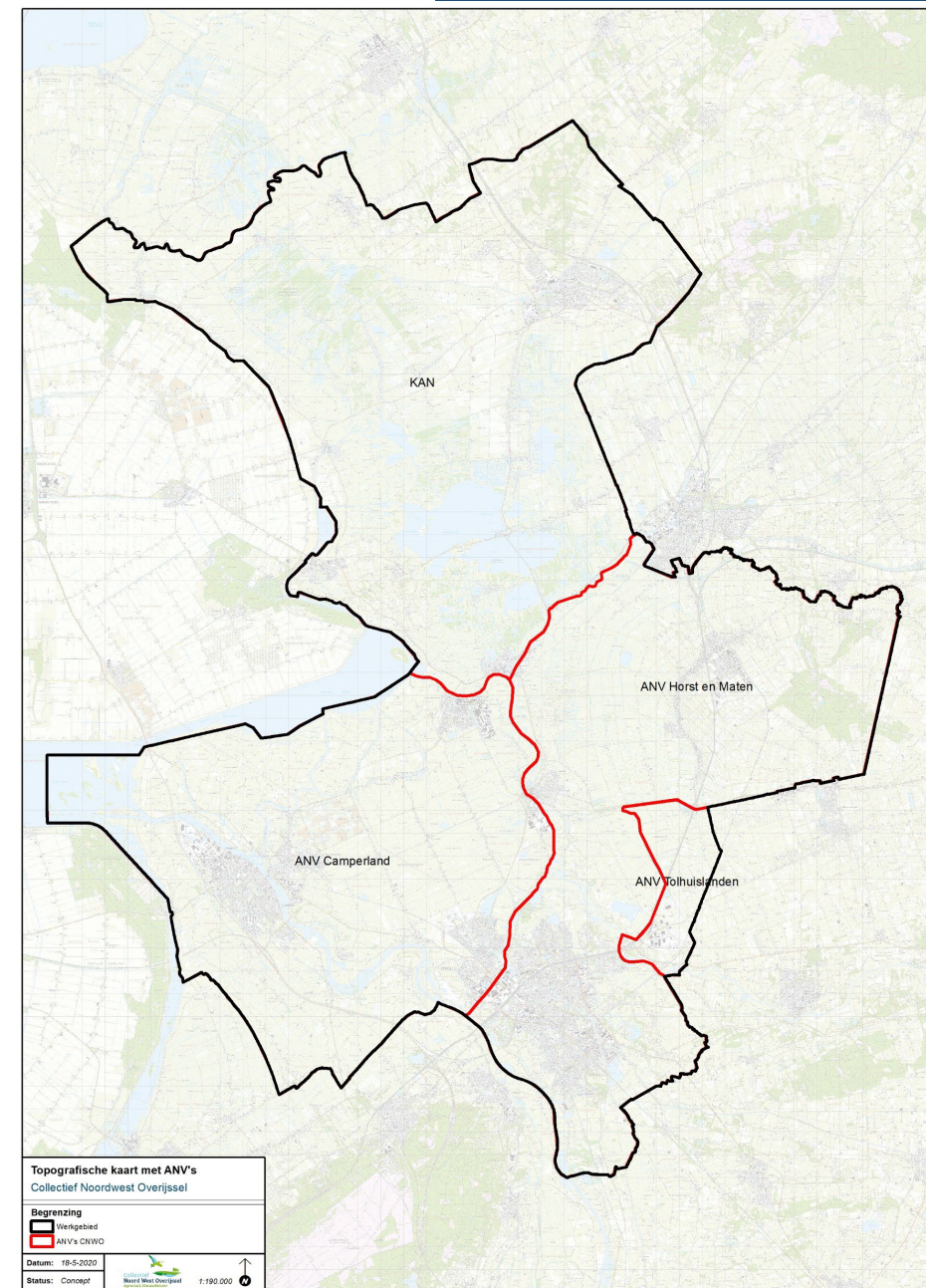
- 40 Collectieven
- Koepelorganisatie BoerenNatuur
- Opgericht om invulling te geven aan ANLb
 - ANLb = subsidiestelsel voor Agrarisch Natuur en Landschapsbeheer
- Schakel tussen overheid en boeren
 - Afsluiten contracten, controle beheer, aanvraag subsidie, uitbetaling deelnemers



boerennatuur

Agrarische Natuur Collectief Noordwest Overijssel

- Coöperatie, ca. 350 leden > deelnemers ANLb
- Beheer binnen ANLb
 - Weidevogelbeheer
 - Botanisch beheer
 - Landschapselementen (o.a. houtwallen, poelen)
- Projecten
 - Verbeteren leefgebied weidevogels
 - Predatieonderzoek
 - GLB-pilots



Collectief en leefbaarheid platteland

- Boeren zijn van belang voor beheer en onderhoud van platteland
 - ANLb
- Meedenken over PPLG/ GGA/ veenweidestrategie
 - Duurzaam toekomstperspectief voor boeren
- Stimuleren bottom up benadering
- Boeren laten meedenken in GLB-pilots
 - Boeren binnen en nabij Natura 2000-gebieden in Overijssel
 - Vooruit boeren op water en veen



GLB-pilot “Vooruit boeren op water en veen”

- *Doel pilot:* komen tot effectieve binnen het GLB en de Regionale Veenweidestrategie inpasbare maatregelen met draagvlak, die recht doen aan de opgaven rond bodemdaling en CO2 uitstoot als gevolg van oxidatie van veen en bijdragen aan het behoud van weidevogels



GLB-pilot “Vooruit boeren op water en veen”

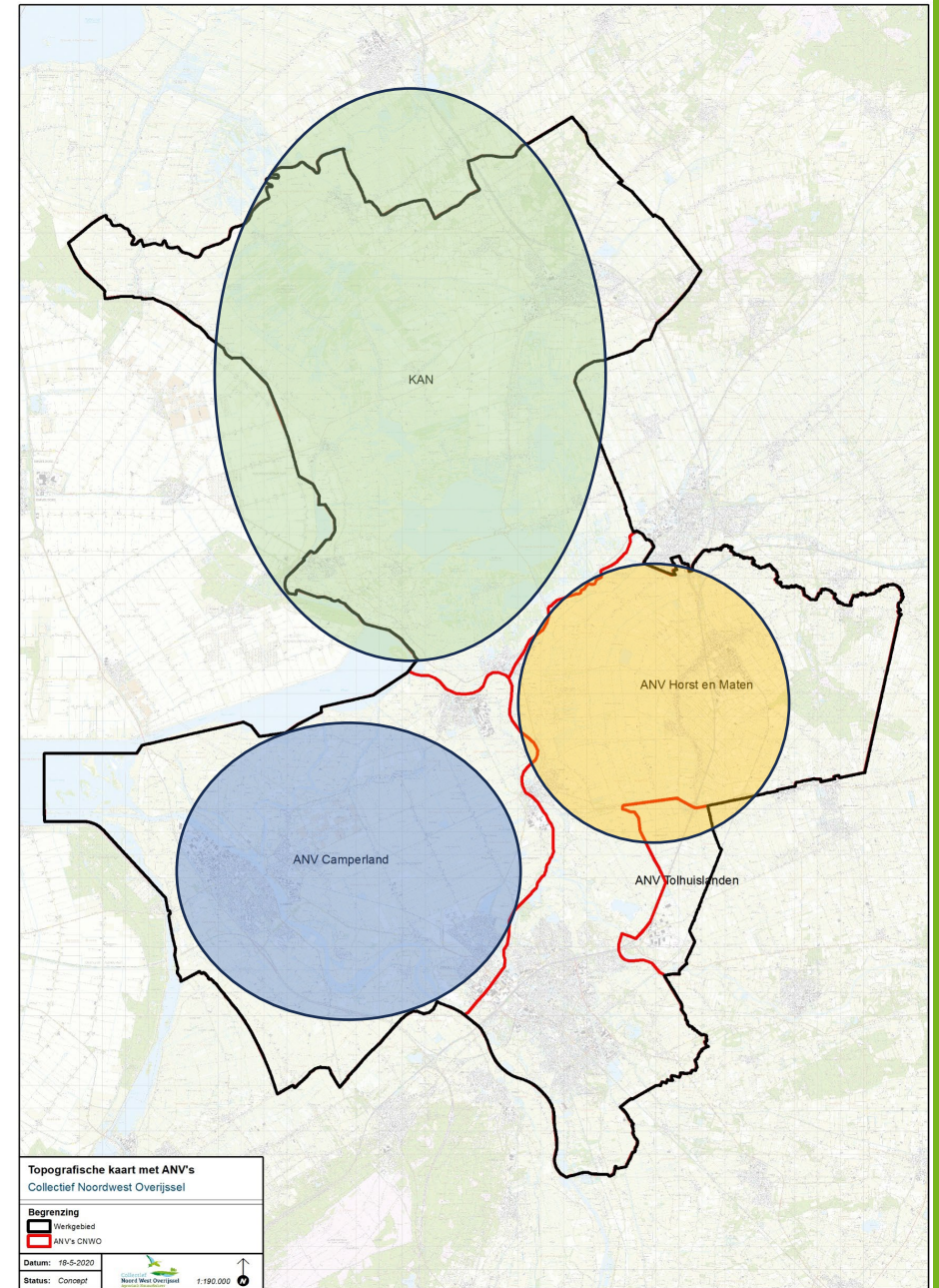
In het kort:

- Tegengaan bodemdaling
 - Verminderen CO2 uitstoot
- Voor weidevogels
- Inpasbaar in de bedrijfsvoering
- Toekomstperspectief voor boeren
- Bottom up benadering
- Draagvlak
- Uitvoering in 2022 en 2023



Drie deelgebieden

- Veenpolders rond Weerribben – Wieden
 - Mastenbroek- Kamperveen
 - Staphorsterveld
-
- Voorwaarden:
 - Veen
 - Begrensd in Natuurbeheerplan voor weidevogelbeheer



Deelnemers

Gebied	Aantal deelnemers
Mastenbroek – Kamperveen	9
Staphorsterveld	5
Weerribben - Wieden	4



Maatregelen Mastenbroek

Maatregel	2022	2023
Verlenging plasdras	1	1
Nieuw hoogwaterpeil	2	8
Zomerplasdras	0	2



Maatregelen Staphorsterveld

Maatregel	2022	2023
Verlenging plasdras	3	3
Verlenging hoogwaterpeil	1	1
Nieuw hoogwaterpeil	1	2



Maatregelen Weerribben - Wieden

Maatregel	2022	2023
Verlenging plasdras	3	3
Verlenging hoogwaterpeil	1	1
Nieuw hoogwaterpeil	2	2



Onderzoeken

- Grondwaterstanden en draagkracht
- Kwaliteit en kwantiteit gewas
- Beschikbaarheid regenwormen
- Gebruik door weidevogels
- Leverbot(slak)
- Bedrijfsplannen en studiegroepen: impact op bedrijfsvoering
- Sociaal economische monitoring



Onderzoek grondwaterstand en draagkracht

- Uitgevoerd onder begeleiding van Veenweiden Innovatie Centrum
- Peilbuizen bij 6 deelnemers
 - 6 per perceel
 - 6 - 12 - 18 meter van waterkant
 - Maatregelperceel + referentie
 - Dataloggers
- Draagkrachtmetingen met penetrometer en koeienpoot



Onderzoek grondwaterstand en draagkracht

- Veel variatie in veentype en veendikte
- Veel variatie in grondwaterstand
 - Ook binnen percelen
 - Niet persé langs watergang het hoogst
- Droge zomer: grondwater zakte tot 1 meter weg
- Winter: grondwater tot aan maaiveld
- Neerslag lijkt grotere impact te hebben dan maatregelen
- Toplaag is belangrijk voor draagkracht

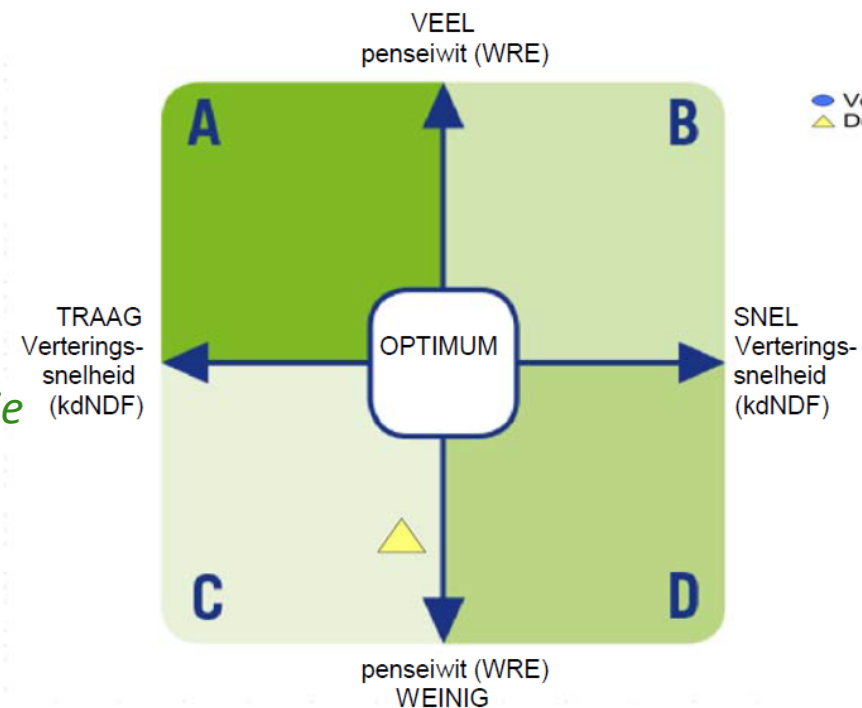
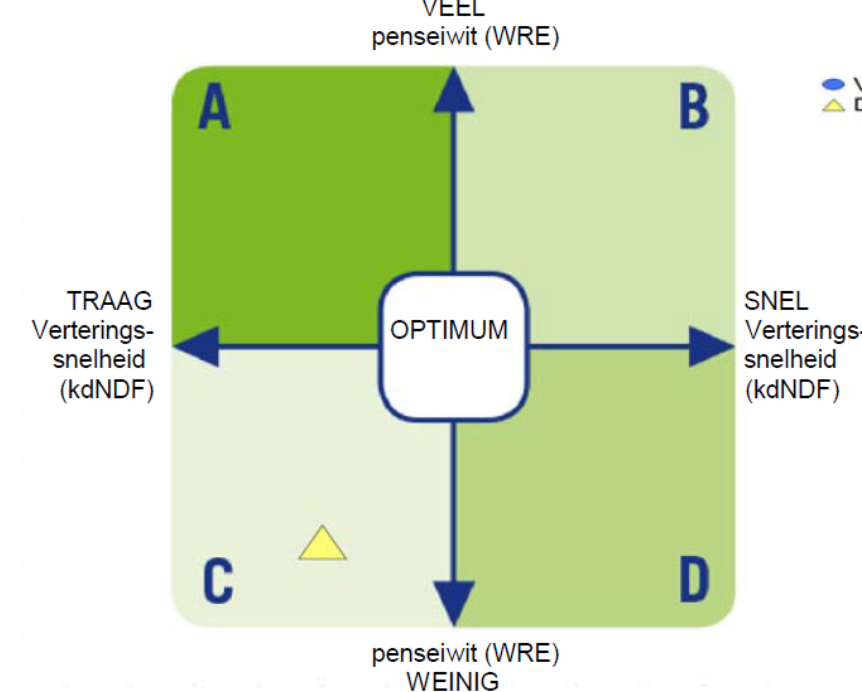


Kwaliteit en kwantiteit gewas

- Uitgevoerd bij drie deelnemers in 2022 en 2023
 - 1: half juni en september
 - 2: half juni
 - 3: september
- Maatregelperceel + referentie
 - Beheerpercelen ANLb
- Kwantiteit half juni hoog, september lager
- Vernatting kan zorgen voor extra opbrengst
- Kwaliteit in alle gevallen beperkt

plasdras

referentie



Gebruik door weidevogels



- Uitgevoerd door vrijwilligers
 - Onder begeleiding van Sovon
- 2022: juni t/m september
- 2023: februari t/m september
- Onderzoek naar aanwezigheid weidevogels, nesten, gezinnen



Tussentijdse resultaten

- Vogels worden aangetrokken door water
 - Volwassen vogels
 - Gezinnen
- Meer soorten waargenomen op/ bij natte percelen (eenden, graspiepers e.d.)
- Opvallend veel watersnippen in 2022
- Veel zwaluwen boven plasdrassen tijdens droogte



Beschikbaarheid wormen

- Stapelvoedsel voor weidevogels
- Uitgevoerd 2^e helft juni en eind februari/ begin maart
 - Belangrijke periodes voor weidevogels
- Maatregelperceel + referentie
- 5 monsters per perceel
 - 20x20x20 cm
 - Aantal wormen
 - Onderscheid rode en grijze regenwormen
 - Gewicht van de wormen



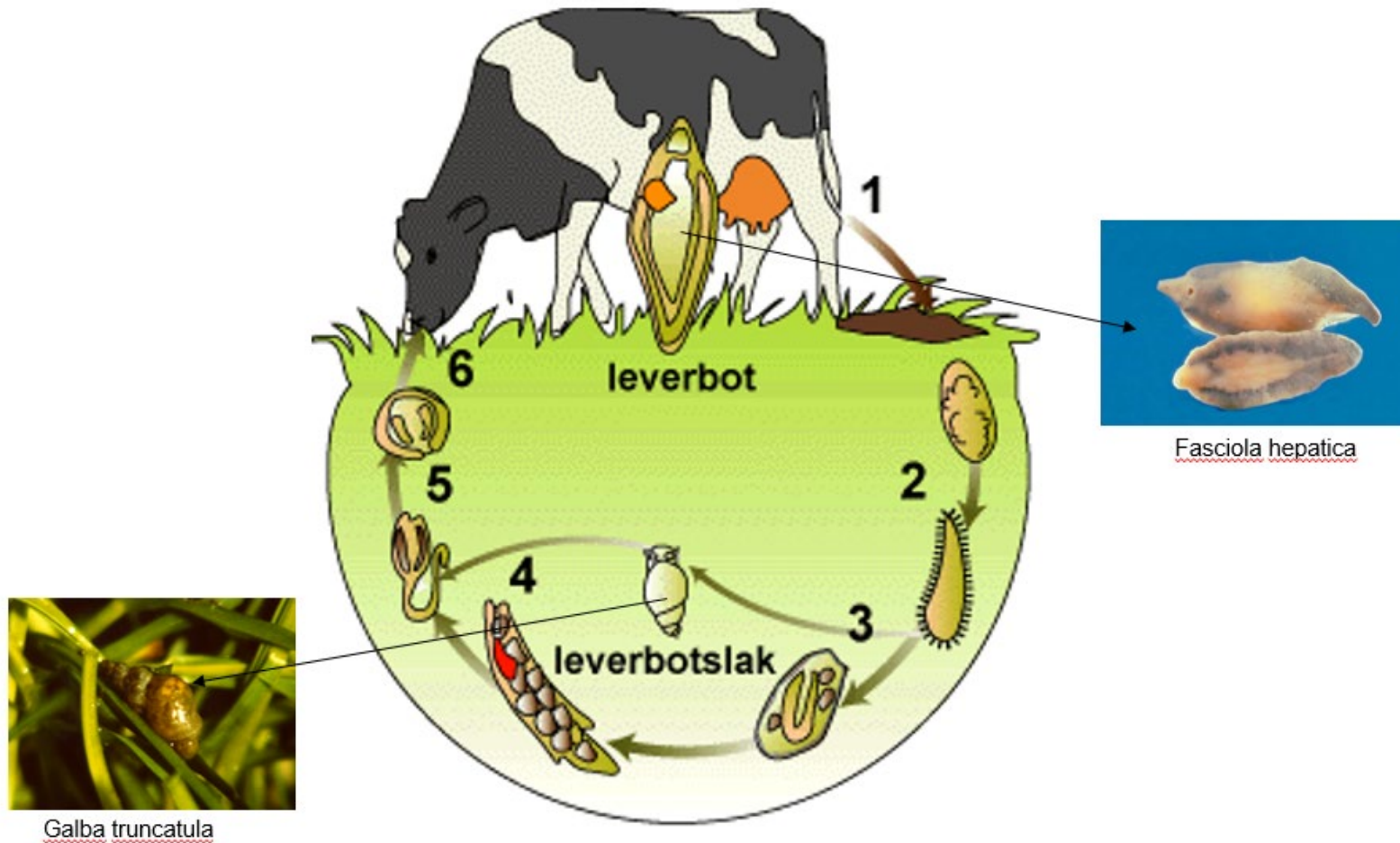
Beschikbaarheid wormen

- Resultaten worden nog uitgewerkt
- Vooral nog weinig verschillen waargenomen tussen vernatte percelen en referentiepercelen.
- Voorjaar mogelijk meer wormen dan zomer
- Vochtgehaltes vernatte percelen beperkt



Leverbot(slak)

- Leverbot = parasiet onder vochtige omstandigheden
- Uitgevoerd door een leverbotexpert



Leverbot(slak)

- Totaal 6 veldrondes op zoek naar slakken
 - Geen slakken
- Melktankonderzoek uitgevoerd
 - Geen antistoffen
- Mestmonsters schapen uitgevoerd
 - Geen eieren



Bedrijfsplannen en studiegroepen impact op bedrijfsvoering

Verminderde draagkracht

- Lichtere koeien of lagere veebezetting
- Lichtere machines, bredere banden
- Risico op vertrapping en schade door machines
- Niet in optimale periode kunnen bemesten, maaien e.d.
- Kortere periode van voerwinning
- Minder beweiding mogelijk/ koeien meer opstallen > risico onvoldoende ruwvoer
 - Aankoop ruwvoer: extra kosten en kringloop niet meer gesloten
 - Risico beweidingseisen vanuit de melkstroom



Bedrijfsplannen en studiegroepen: impact op bedrijfsvoering

- Afname beteelbare oppervlakte door
 - Breder watergangen
 - Onvoldoende draagkracht slootkanten
- Rijden op lagere snelheid, dus kost meer tijd
- Bij veel neerslag onvoldoende capaciteit om af te voeren
- Grootste risico's bij natte jaren
 - In droge jaren zien deelnemers wel voordelen
- Sommige deelnemers verwachten niet meer te kunnen boeren op huidige wijze
- Risico op extra ganzen, leverbot, blauwtong, andere dierziekten



Sociaal economische monitoring

- Januari en september 2023
- Groepsgesprekken met gespreksleider
- Januari: pilotmaatregelen en integrale peilverhoging
 - Andere zaken spelen veel meer bij deelnemers
 - Stikstof
 - Derogatie
 - Nieuwe GLB
- September: focus op peilverhoging naar -30 cm onder maaiveld



Sociaal economische monitoring

- Water is een uitdaging
 - Positief
 - Negatief
- Maatwerk (bedrijfsniveau) is noodzakelijk
- Geef boeren de regie over het peil op hun eigen land
 - Flexibiliteit is belangrijk
 - Hoosbuien
 - Droge periodes



Sociaal economische monitoring

- Het werk verandert door peilverhoging
 - Lichtere koe
 - Andere manier van voeren
 - Weidegang komt onder druk te staan
 - Extensiever werken
 - Andere machines
 - Meer tijd, minder opbrengsten
- Reële en langdurige vergoeding is van belang
 - GLB: probleemgebiedenvergoeding, ANLb, productieve investeringen
 - Uit de markt: carbon credits



Sociaal economische monitoring

- Wantrouwen richting de overheid
 - “Overheid vertrouwt mij ook niet”
- Waterschap zit teveel achter bureau, kent het gebied niet meer en is niet flexibel
- Investeren vaak niet mogelijk > bank financiert niet
- Deelnemers zijn nog steeds graag boer
 - Alle onzekerheid heeft zijn weerslag
 - Regels, administratie, onduidelijk beleid hebben negatief effect



Hoe houden we het platteland leefbaar?

- Veel onduidelijkheid, veel onzekerheid, maar ook vele opgaven op gebied van natuur (stikstof), klimaat (bodemdaling), water en leefbaarheid platteland
- Collectieven proberen samen met boeren hun steentje bij te dragen



Hoe houden we het platteland leefbaar?

- *Hoe kunt u vanuit uw expertise/ organisatie daaraan bijdragen?*
- *Hoe kan de burger/ inwoner daaraan bijdragen?*
- *Hoe kan LEADER hieraan bijdragen?*
- *Hoe kunnen andere oplossingen/ interventies/ innovaties bijdragen?*



Bij dit project is sprake van steun vanuit ELFPO:



**Europees Landbouwfonds
voor Plattelandsontwikkeling:**
Europa investeert in zijn platteland



Ministerie van Landbouw,
Natuur en Voedselkwaliteit

